

TUTTAPIASTRA GAS + FORNO GAS VENTILATO E900 XP GAS SOLID TOP + CONV. OVEN 800 E900 XP

PNC	Model	Ref	Brand	Notes
391214	E9STGH10V0	a	ELX	
392214	Z9STGH10V0	b	ZAN	

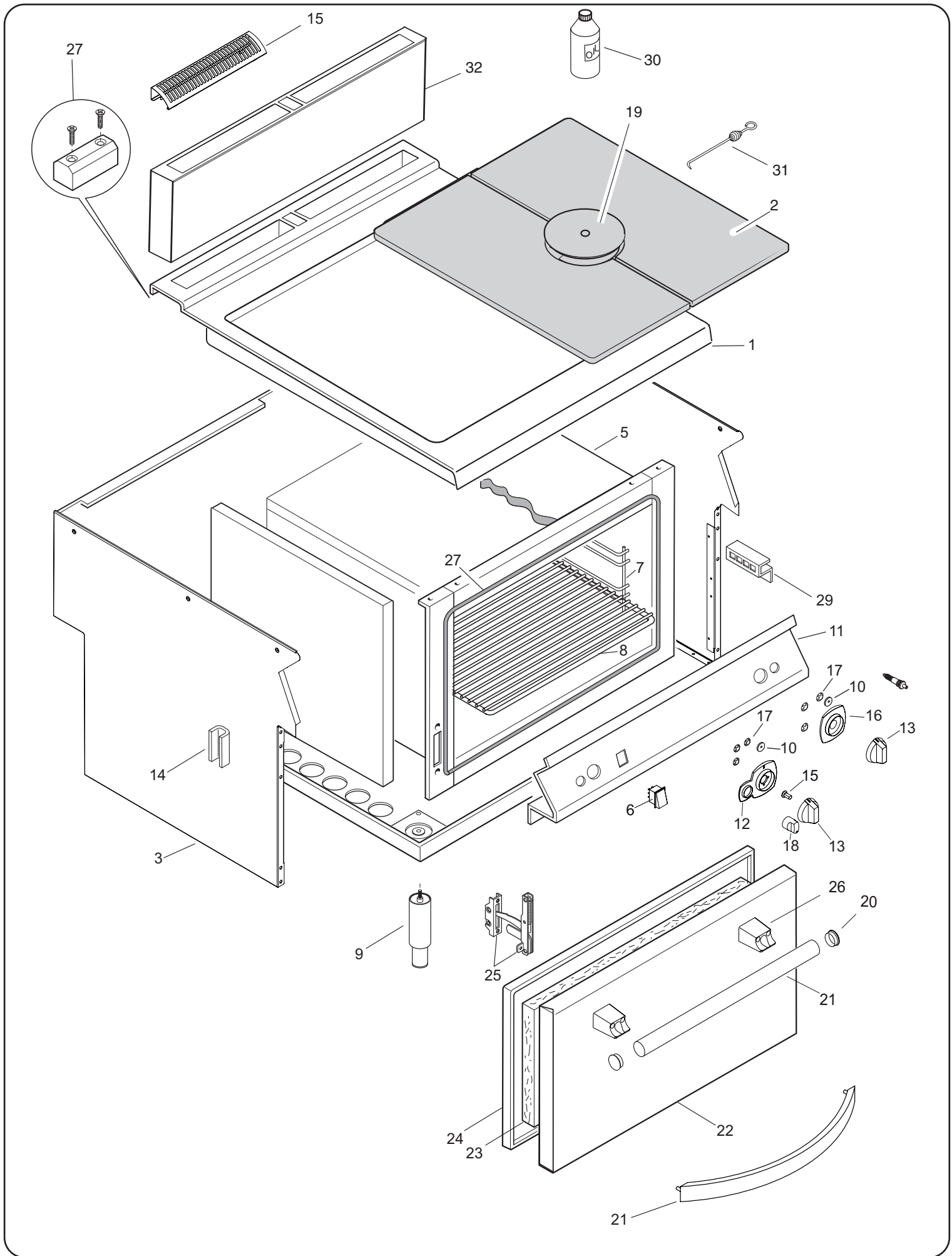
Index

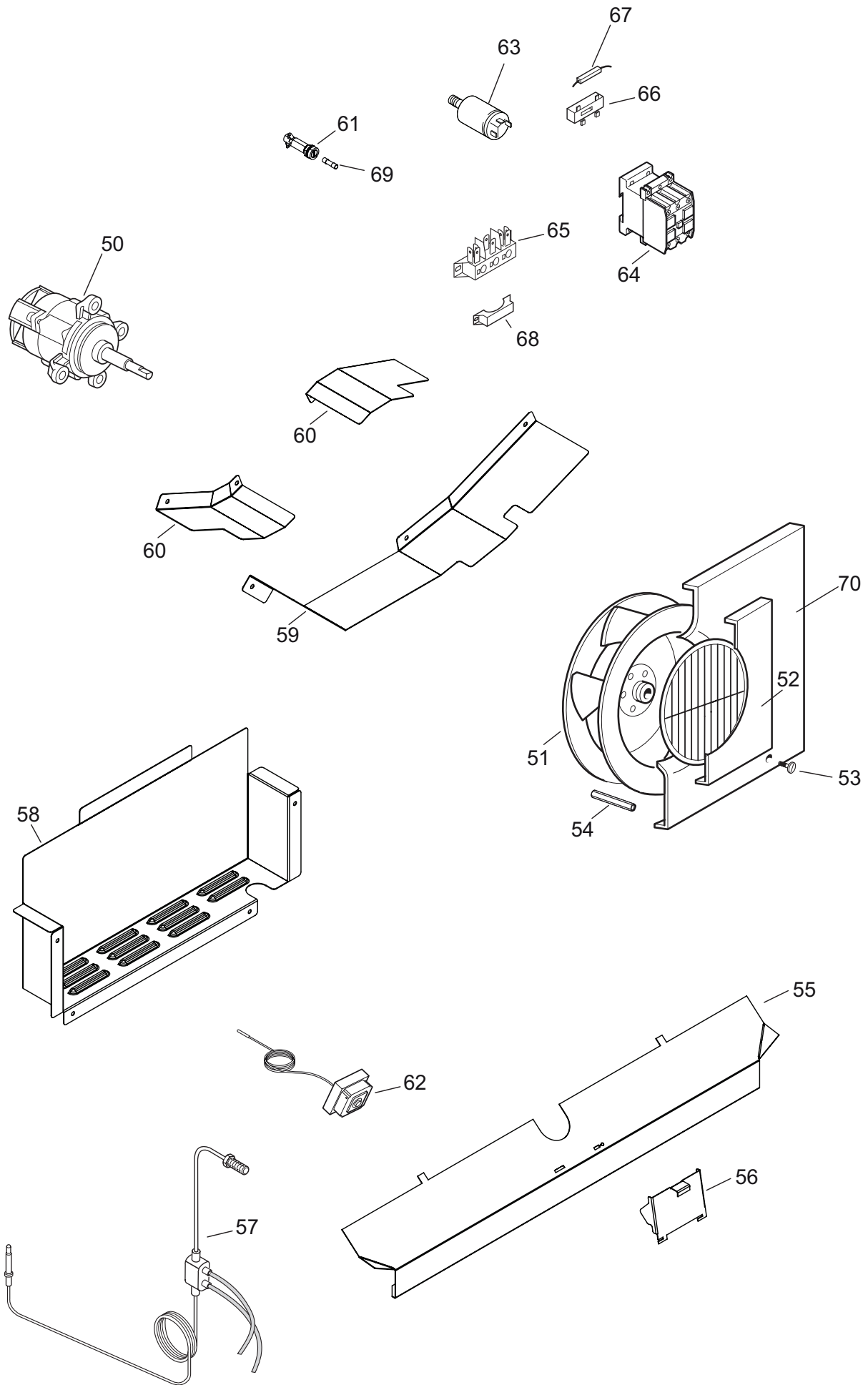
Gas Top / Componenti Top	Page
Electric components / Componenti elettrici	2
Gas components / Componenti gas	3
Nozzles table / Tabelle ugelli	4
Spare parts list / Lista ricambi	5
	6-8

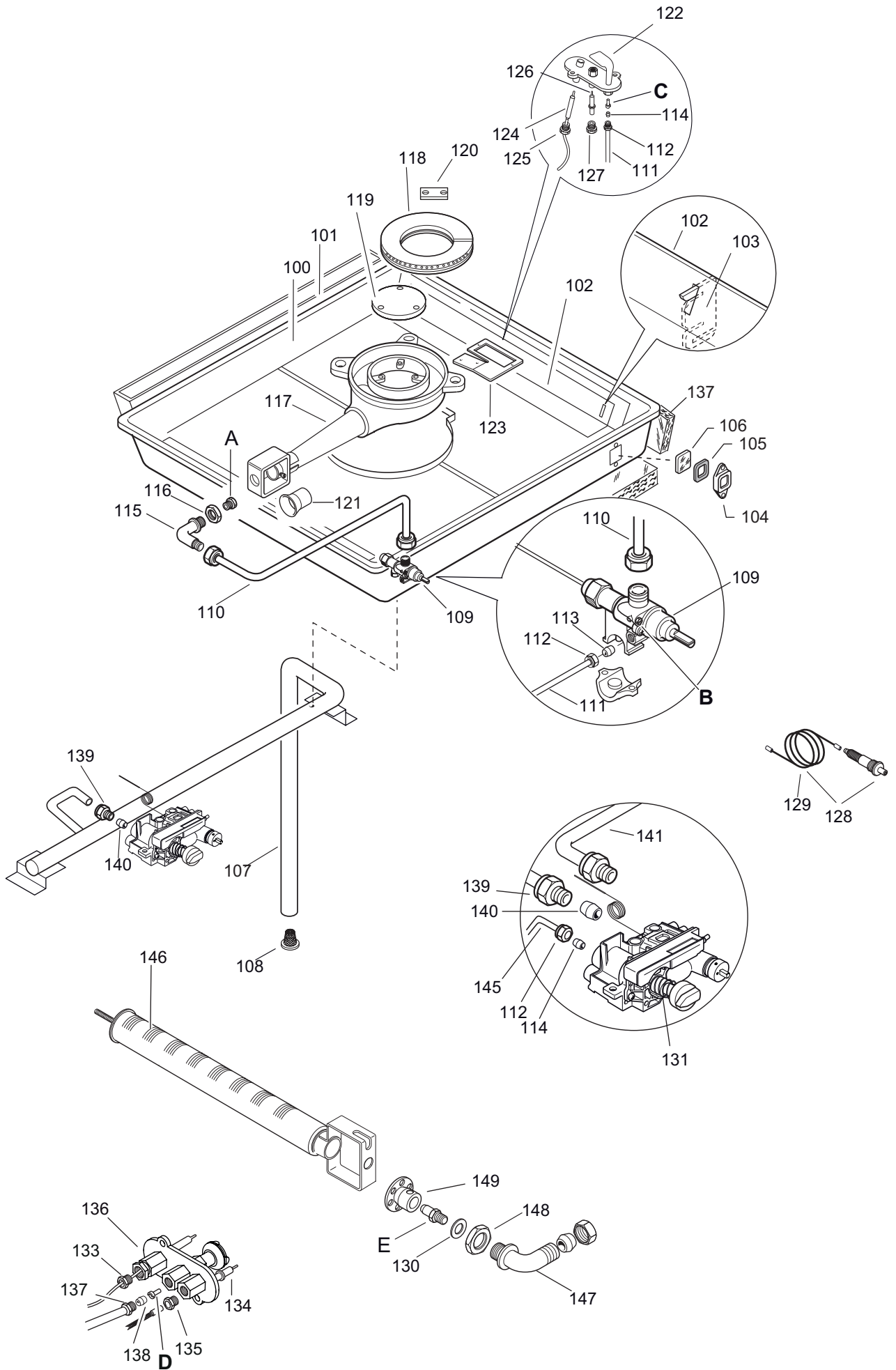
Bold=last change / Grassetto =ultima modifica

Rev. 5

From Ser. Nr. Up to Ser. Nr.	Ed. 2012-04 Updated 2022-08	Page: 1	Doc No:59785NZ00
---------------------------------	--------------------------------	---------	-------------------------







A - Ugello TuttaPiastra / Burner nozzle SolidTop

Spare part Code	Ref.	Notes	
0A2089	ø1.60	3+3B/P	G30 30mbar
0A2103	Ø1.55	3B/P	G30 37mbar
0A2082	Ø1.40	3B/P	G30 50mbar
058980	ø2.45	2H/2E+	G20 20mbar
0A2081	Ø2.30	2H	G20 25mbar
059529	Ø2.55	2L	G25 25mbar
058980	ø2.45	2K	G25.3 25mbar
056795	Ø2.70	2ELL	G25 20mbar
0A2174	Ø2.65	2S	G25.1 25mbar
058628	Ø5.50	no CE	G110 8mbar

B - Vite di minimo T.P. / Min screw SolidTop

Spare part Code	Ref.	Notes	
0C0800	ø1.10	3+3B/P	G30 30mbar
004595	Ø1.00	3B/P	G30 37mbar
002926	Ø0.90	3B/P	G30 50mbar
006193	ø1.60	2H/2E+	G20 20mbar
0C4152	Ø1.50	2H	G20 25mbar
006193	Ø1.60	2L	G25 25mbar
006193	ø1.60	2K	G25.3 25mbar
006193	Ø1.60	2ELL	G25 20mbar
006193	Ø1.60	2S	G25.1 25mbar
-	adjust	no CE	G110 8mbar

C - Pilota TuttaPiastra / Pilot nozzle SolidTop

Spare part Code	Ref.	Notes	
059216	n°14	3+3B/P	G30 30mbar
059216	n°14	3B/P	G30 37mbar
059216	n°14	3B/P	G30 50mbar
059215	n°27	2H/2E+	G20 20mbar
059215	n°27	2H	G20 25mbar
059215	n°27	2L	G25 25mbar
059215	n°27	2K	G25.3 25mbar
059215	n°27	2ELL	G25 20mbar
059215	n°27	2S	G25.1 25mbar
059381	n°75	no CE	G110 8mbar

D - Ugello bruciatore FORNO / Burner nozzle OVEN

Spare part Code	Ref.	Notes	
054127	ø1.65	3+3B/P	G30 30mbar
003722	ø1.55	3B/P	G30 37mbar
056470	ø1.45	3B/P	G30 50mbar
002267	ø2.45	2H/2E+	G20 20mbar
004727	ø2.35	2H/2E+	G20 25mbar
003997	ø2.55	2L	G25 25mbar
002267	ø2.45	2K	G25.3 25mbar
0C0747	ø2.70	2ELL	G25 20mbar
002268	ø 2.60	2S	G25.1 25mbar
054545	ø 7.00	1a	G110 8mbar

E - Ugello pilota FORNO / Pilot nozzle OVEN

Spare part Code	Ref.	Notes	
053667	n° 30	3+3B/P	G30 30mbar
053667	n° 30	3B/P	G30 37mbar
053667	n° 30	3B/P	G30 50mbar
053670	n° 41	2H/2E+	G20 20mbar
053670	n° 41	2H/2E+	G20 25mbar
053670	n° 41	2L	G25 25mbar
053670	n° 41	2K	G25.3 25mbar
053670	n° 41	2ELL	G25 20mbar
053670	n° 41	2S	G25.1 25mbar
053669	n° 75	1a	G110 8mbar

TUTTAPIASTRA GAS + FORNO GAS VENTILATO E900 XP
GAS SOLID TOP + CONV. OVEN 800 E900 XP

Pos	Spare Code	Factory Code	Descrizione	Description	Ref./Notes
1	0C8293	87089NN02	ASSIEME RIPIANO	COMPLETE SHELF	Elx
1	0C8294	87089NP00	RIPIANO	COMPLETE SHELF	Zan
2	0C0787	510821301	SEMPIASTRA GHISA	HALF PLATE CAST IRON	
3	*	85089F104	FASCIA	PANEL	Elx
3	*	85089F401	FASCIA	PANEL	Zan
4	0C7333	50389LP00	GRIGLIA CAMINO	GRATE, CHIMNEY	
5	*	560873F00	ISOLAMENTO FORNO	INSULATION, OVEN	
6	0C7900	640804B00	INTERRUTTORE	SWITCH	
7	0C7337	51489AZ00	GUIDA GRIGLIA	GRATE LEADING	
8	0C7336	51489AY02	GRIGLIA FORNO	GRATE, OVEN	
9	0C0204	835856900	PIEDE	FOOT	
10	0C6171	541813800	RONDELLA SILICONE	SILICON WASHER	
11	0C8292	85089KN00	CRUSCOTTO	CONTROL PANEL	Elx
11	0C8291	85089KP00	CRUSCOTTO	CONTROL PANEL	Zan
12	0C7342	548877401	GHIERA MANOPOLA FORNO	KNOB RING, OVEN	Elx
12	0C7241	548879700	GHIERA MANOPOLA FORNO	KNOB RING, OVEN	Zan
13	0C8715	511851100	MANOPOLA	KNOB	Elx
13	0C7179	548877Z01	MANOPOLA FORNO	OVEN KNOB	Zan
13	0C7425	548878101	MANOPOLA TUTTAPIASTRA	SOLIDTOP KNOB	Zan
14	0C0156	527850500	PIASTRA FISSAGGIO FIANCHI	SIDE PANELS JOINTING PLATE	
15	0C8714	54887AP00	ADATTATORE MANOPOLA	KNOB ADAPTER	Elx
16	0C6671	548876S01	GHIERA MANOPOLA TUTTAPIASTRA	KNOB RING, SOLID TOP	Elx
16	0C7243	548879F00	GHIERA MANOPOLA TUTTAPIASTRA	KNOB RING, SOLID TOP	Zan
17	069567	218912211	MOLLETTA	SPRING	
18	0C2021	548863303	MANOPOLA ACCENDITORE VALV.	KNOB, GAS VALVE IGNITER	Elx
18	0C7181	548878303	MANOPOLA ACCENDITORE VALV.	KNOB, GAS VALVE IGNITER	Zan
19	026953	210021601	DISCO RADIANTE	DISK, PLATE	
20	0C6823	530R01801	TAPPO MANIGLIA	HANDLE STOPPER	
21	0C7274	51589A500	MANIGLIA FORNO	HANDLE, OVEN	Elx
21	0C7226	51589A602	MANIGLIA FORNO	HANDLE, OVEN	Zan
22	0C7159	85589C103	PORTA FORNO	OVEN DOOR	
23	0C0197	560839601	ISOLAMENTO PORTA FORNO	INSULATION OVEN DOOR	
24	0C7573	50389UH01	CONTROPORTA FORNO	INNER DOOR	
25	0C7185	835876300	CERNIERA PORTA	HINGE	
26	0C6891	530R01701	SUPPORTO MANIGLIA	HANDLE SUPPORT	Elx
-	0C7159	85589C103	ASS. PORTA FORNO	OVEN DOOR	Elx
-	0C8275	85589D103	ASS. PORTA FORNO	OVEN DOOR	Zan
27	0C7341	543844H00	GUARNIZIONE	GASKET	
28	0C0137	516860702	PIASTRINA X GIUNZIONE	JOINTING REAR PLATE	
29	0C7334	507899M01	SUPPORTO BULBO	BULB SUPPORT	
30	*	167600200	OLIO PROTETTIVO	PROTECTIVE OIL	
31	001158	330294200	GANCIO SOLLEVADISCO	RINGS HOOK	
32	*	850899K00	ASS.ALZATINA CAMINO H.180 L.800	UPSTAND H.180 L.800	
*	0CB507	80083CK00	ASSIEME PIASTRA RADIANTE	PLATE CAST IRON ASSEMBLY	2+19+30
50	002616	611804002	MOTORE	MOTOR	
51	0C7348	682800400	VENTOLA	FAN	
52	0C7339	80589AR01	PARETE ASPIRAZIONE	SUCTION WALL	
53	0CB157	217064305	VITE FISSAGGIO PARETE	SCREW FOR SUCTION WALL	
54	0CB156	50189AC01	DISTANZIALE PARETE	NUT FOR SUCTION WALL FIXING	

TUTTAPIASTRA GAS + FORNO GAS VENTILATO E900 XP
GAS SOLID TOP + CONV. OVEN 800 E900 XP

Pos	Spare Code	Factory Code	Descrizione	Description	Ref./Notes
55	0CB403	50389UG01	PROTEZIONE ANTERIORE	ANTERIOR PROTECION	
56	*	50189AP00	PRTELLINO PILOTA	PILOT DOOR	
57	0C7716	83089FH00	TERMOCOPPIA INTERROTTA	THERMOCOUPLE	
58	*	50189AB00	PANNELLO MOTORE	MOTOR PANEL	
59	*	509805W00	CONVOGLIATORE	CONVEYER	
60	*	509805X00	CONVOGLIATORE	CONVEYER	
61	0F0031	652802100	PORTAFUSIBILE	FUSE HOLDER	
62	004600	646808600	TERMOSTATO DI SICUREZZA	SAFETY THERMOSTAT	
63	056148	694800300	CONDENSATORE	CONDENSER	
64	088557	648727100	CONTATTORE	CONTACTOR	
65	046357	639804900	MORSETTIERA	MAIN BOARD	
66	058873	639805100	SUPPORTO RESISTENZA	RESISTOR SUPPORT	
67	058872	617813201	RESISTANCE	RESISTOR	
68	0CBAGT	544826S00	PRESSACAVO	CABLE FIXING	
69	002820	652801800	FUSIBILE 160 mA 5x20	FUSE 160 mA 5x20	
70	*	50189AL01	PROTEZIONE VENTOLA	FAN PROTECTION	
100	0C0788	524892504	CAMERA COMBUSTIONE	COMBUSTION CHAMBER	
101	0C0789	524892601	ANTERIORE CAMINO	FRONT PANEL CHIMNEY	
102	0C0790	524895802	PANNELLO PROTEZIONE LATERALE	PROTECTION SIDE PANEL	
103	*	524892901	DISTANZIALE PANN. PROT.LAT.	SPACER, PROTEC.SIDE PANEL	
104	057382	206260400	CORNICE VETRINO SPIA	FRAME, INSPECTION GLASS	
105	057402	282217401	GUARNIZIONE VETRINO SPIA	GASKET, INSPECTION GLASS	
106	057400	275290025	VETRINO SPIA	INSPECTION GLASS	
107	0C8290	80589B200	RIBALTA	MANIFOLD	
108	0C0140	516863902	FILTRO	FILTER	
109	0C0205	835857202	RUBINETTO GAS	GAS TAP	
110	0C0795	835861304	CONDUTTURA BRUCIATORE	GAS PIPE, BURNER	
111	0C0796	517879001	CONDUTTURA PILOTA	GAS PIPE, PILOT	
112	052125	214164400	RACCORDO PILOTA	PIPE FITTING PILOT PIPE	
113	052127	215199700	BICONO RUBINETTO	DOUBLE CONE, GAS TAP	
114	059161	517808700	BICONO PILOTA	DOUBLE CONE, PILOT	
115	059375	511805801	PORTAUGELLO	INJECTOR HOLDER	
116	020997	214105101	CONTRODADO PORTAUGELLO	LOCK NUT, INJECTOR HOLDER	
117	059374	830865104	BRUCIATORE	BURNER	
118	052377	210942401	SPARTIFIAMMA	FLAME SPREADER	
119	052374	206117200	DISCO PER BRUCIATORE	DISK, BURNER	
120	052500	206410400	TEGOLO	CONTACTOR	
121	051774	215086000	BOCCOLA	BUSH	
122	0C7102	830884101	PILOTA TUTTAPIASTRA	PILOT BURNER SOLID TOP	
123	0C0797	524893000	SUPPORTO PILOTA	HOLDER PILOT	
124	0C0202	831800500	TERMOCOPPIA	THERMOCOUPLE	
125	0C0121	214162000	RACCORDO TERMOCOPPIA	PIPE FITTING, THERMOCOUPLE	
126	059380	830863300	ELETTRODO	ELECTRODE	
127	057960	214164101	RACCORDO ELETTRODO	PIPE FITTING, ELECTRODE	
128	059251	835829600	ACCENDITORE PIEZO	PIEZOELECTRIC IGNITER	
129	006514	638883500	CAVO	IGNITION CABLE	
130	054029	506833401	GUARNIZIONE UGELLO	GASKET, INJECTOR	
131	0C0209	835859301	VALVOLA GAS MERTIK	GAS VALVE MERTIK	
132					

TUTTAPIASTRA GAS + FORNO GAS VENTILATO E900 XP
 GAS SOLID TOP + CONV. OVEN 800 E900 XP

Pos	Spare Code	Factory Code	Descrizione	Description	Ref./Notes
133	0C0121	214162000	RACCORDO TERMOCOPPIA	PIPE FITTING, THERMOCOUPLE	
134	059380	830863300	ELETTRODO	ELECTRODE	
135	057960	214164101	RACCORDO ELETTRODO	PIPE FITTING, ELECTRODE	
136	058146	83089F200	PILOTA FORNO	PILOT BURNER OVEN	
137	052125	214164400	RACCORDO PILOTA	PIPE FITTING PILOT PIPE	
138	059161	517808700	BICONO PILOTA	DOUBLE CONE, PILOT	
139	051950	514862501	RACCORDO VALVOLA - RIBALTA	PIPE FIT, MAINFOLD - GAS VALVE	
140	050682	215170716	OGIVA VALVOLA - RIBALTA	RING , MAINFOLD - GAS VALVE	
141	0C8282	51489B002	CONDUTTURA FORNO	PIPE, OVEN	
143					
144					
145	0C7338	51489B100	CONDUTTURA PILOTA	PIPE, PILOT	
146	0C6677	855899A00	BRUCIATORE FORNO	OVEN BURNER	
147	059375	511805801	PORTAUGELLO	INJECTOR HOLDER	
148	020997	214105101	CONTRODADO	LOCK NUT	
149	054085	830827102	AREATORE	AREATOR	